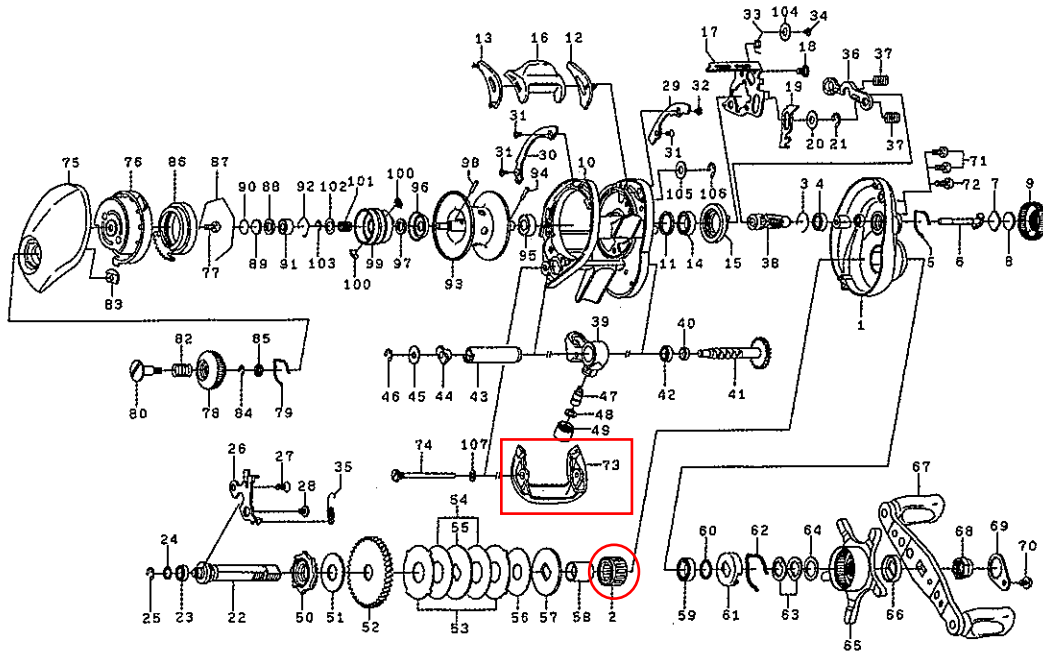


6Y4515010

Daiwa
COMMITTED TO TOTAL QUALITY
BAITCASTING REEL

TEAM DAIWA ZILLION 100HA / 100SHA

Please order by parts number, not key number
Veuillez indiquer le numéro de la pièce.



Key No.	Parts No.	Parts Name	Désignation des pièces	Key No.	Parts No.	Parts Name	Désignation des pièces
1	6G884301	Right side plate	Flasque droit	54	6G791401	Drag washer (A)	Rondelle de frein (A)
2	6G819801	Roller clutch	Roulement à aiguilles	55	6F904902	Key washer (A)	Rondelle fixe (A)
3	6B421601	Bearing retainer (A)	Rondelle de retenue du roulement à billes (A)	56	6G711101	Drag washer (B)	Rondelle de frein (B)
4	6G538001	Ball bearing (A)	Roulement à billes (A)	57	6G358501	Key washer (B)	Rondelle fixe (B)
5	6G894401	Click leaf spring (A)	Ressort de cliquet (A)	58	6G011401	Gear shaft collar	Coilier de axe de roue de commande
6	6F744101	Pinion shaft	Axe de pignon	59	6B861703	Ball bearing (D)	Roulement à billes (D)
7	6B175401	Spacer (A)	Rondelle de chapeau de réglage (A)	60	6B553801	Bearing washer	Rondelle de roulement à billes
8	6B175503	Spacer (B)	Rondelle de chapeau de réglage (B)	61	6F028201	Click leaf spring holder	Support de ressort de réglage de cliquet
9	6F833907	Cast control cap	Chapeau de réglage de tension	62	6F032401	Click leaf spring (B)	Ressort de cliquet (B)
10	6G789003	Frame assembly	Bâti	63	61508901	Drag spring washer	Rondelle du ressort de frein
11	6F834701	Collar	Collier	64	63737810	Spacing sleeve	Manchon
12	6G009302	Spacer (C)	Rondelle de chapeau de réglage (C)	65	6G792503	Star drag	Frein étoile
13	6G009402	Spacer (D)	Rondelle de chapeau de réglage (D)	66	6F850402	Handle collar	Coilier de manivella
14	6G431002	Ball bearing (B)	Roulement à billes (B)	67	6G884501	Handle assembly	Manivella
15	6F793501	Clutch cam	Came d'embrayage	68	6G793301	Handle nut	Ecrou de manivella
16	6G009501	Clutch lever	Lever d'embrayage	69	60403209	Handle nut plate	Plaque d'ecrou de manivella
17	6G790001	Clutch cam plate	Plaque de came d'embrayage	70	63538301	Handle nut plate screw	Vis de plaque d'ecrou de manivella
18	6G009701	Clutch cam screw	Vis de came d'embrayage	71	6G040805	Right side plate screw (A)	Vis de flasque droit (A)
19	6G790101	Clutch trip plate	Plaque d'embrayage	72	6G040801	Right side plate screw (B)	Vis de flasque droit (B)
20	63716906	Washer (A)	Rondelle (A)	73	6G011601	Front plate	Couronne
21	63201402	Retainer (A)	Clips (A)	74	6G011702	Stabilizer bar	Entretoise
22	6G790201	Drive shaft	Axe de la roue de commande	75	6G036814	Left side plate	Flasque gauche
23	6F055601	Ball bearing (C)	Roulement à billes (C)	76	6G011902	Left set plate	Platine gauche
24	6G755201	Washer (B)	Rondelle (B)	77	63510906	Left set plate screw	Vis de platine gauche
25	63205901	Retainer (B)	Clips (B)	78	6F577802	Brake adjusting knob	Bouton de réglage de frein
26	6G790301	Drive shaft retainer	Verrou d'arbre de commande	79	6F051701	Brake click spring	Ressort de cliquet de frein
27	6E134503	Drive shaft retainer screw (A)	Vis de verrou d'arbre de commande (A)	80	6F577901	Set plate screw	Vis de platine
28	6G850401	Drive shaft retainer screw (B)	Vis de verrou d'arbre de commande (B)	82	6E167101	Set plate spring	Ressort de platine
29	6G794105	Plate (A)	Plaque (A)	83	6F613401	Brake dial retainer (A)	Verrou de cadran (A)
30	6G795705	Plate (B)	Plaque (B)	84	6B339801	Brake dial retainer (B)	Verrou de cadran (B)
31	6G318503	Screw (A)	Vis (A)	85	6F637701	Brake dial washer	Rondelle de cadran
32	6G611501	Screw (B)	Vis (B)	86	6F717702	Magnet holder	Boîtier à aimants
33	6G790401	Clutch cam spring	Ressort de came d'embrayage	87	6B543201	Magnet holder retainer	Clip de boîtier
34	6F505701	Screw (C)	Vis (C)	88	6F574303	Spacer (E)	Rondelle de chapeau de réglage (E)
35	6G790501	Clutch trip plate spring	Ressort de plaque d'embrayage	89	63757411	Spacer (F)	Rondelle de chapeau de réglage (F)
36	6F794801	Yoke	Joug de débrayage	90	63757404	Spacer (G)	Rondelle de chapeau de réglage (G)
37	6G850301	Yoke spring	Ressort de joug	91	6G498602	Ball bearing (E)	Roulement à billes (E)
38	6G884401	Pinion gear	Pignon	92	6E219701	Bearing retainer (B)	Rondelle de retenue du roulement à billes (B)
39	6G410301	Line guide	Guide-fil	93-103	6Z017897	Spool assembly	Bobine complète
40	6G010701	Worm shaft holder (A)	Support de orbre a vis (A)	104	6F440201	Washer (C)	Rondelle (C)
41	6G790701	Worm shaft assembly	Ensemble vis double filet	105	6G850701	Washer (D)	Rondelle (D)
42	6F648301	Worm shaft holder (B)	Support de orbre a vis (B)	106	63205901	Retainer (C)	Clips (C)
43	6F836502	Level wind guard	Protecteur de vis double filet	107	6G684801	Washer (E)	Rondelle (E)
44	6B715601	Worm shaft holder (C)	Support de orbre a vis (C)				
45	6F655501	Worm shaft washer	Rondelle de vis double filet				
46	63205901	Worm shaft retainer	Clips de vis double filet				
47	61214212	Line guide pawl	Pilote de guide-fil				
48	63731300	Line guide washer	Rondelle de guide-fil				
49	63424807	Pawl cap	Chapeau de pilote				
50	6G790901	Clutch wheel	Rochet anti-retour				
51	6G863501	Drive shaft washer	Rondelle d'axe de roue de commande				

TEAM DAIWA ZILLION 100SHA SPECIAL PARTS

Key No.	Parts No.	Parts Name	Désignation des pièces
1	6G884601	Right side plate	Flasque droit
10	6G789002	Frame assembly	Bâti
29	6G794102	Plate (A)	Plaque (A)
30	6G795702	Plate (B)	Plaque (B)
38	6G884701	Pinion gear	Pignon